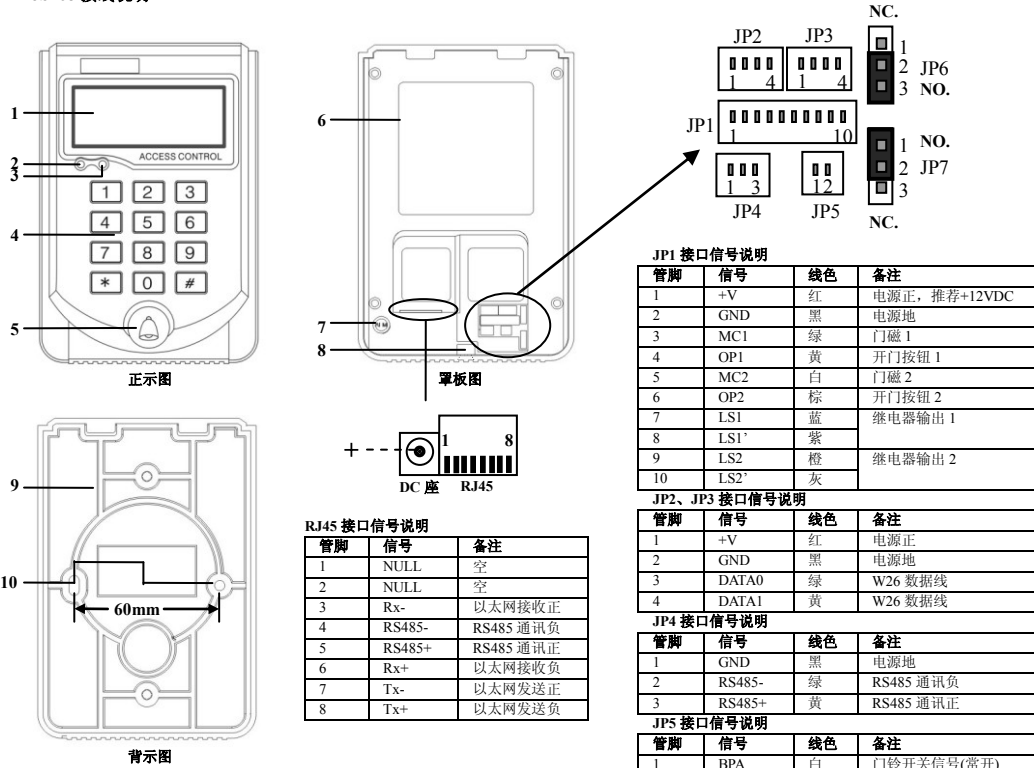




## JS268 接线说明



- 1、LCD 显示 2、电源指示灯 3、状态指示灯 4、按键 5、门铃按钮 6、罩板  
7、防撬开关 8、底板面壳固定螺丝孔 9、底板 10、安装孔

### 安装固定:

见安装图, 用螺丝固定好底板后盖再将上壳扣上, 最后打上下侧边的固定螺丝。如有必要请开启防撬(默认防撬是关闭的)。设备如安装在金属表面, 会缩短本机的有效读卡距离。为了减少设备之间的射频电磁干扰, 设备与设备、设备与读卡器、读卡器与读卡器安装应有一定间距, 建议大于 50cm。

### 读卡器接口:

JP2、JP3 为多功能读卡器接口, 可以为 WG 输入或 WG 输出。设为输入时, 可驳接标准 W26、W34、W42、W44 (支持带键盘读卡头)。设为输出时, 可作为标准 W26、W34、W42、W44 的读卡器做其它用途使用。具体菜单设置: 端口设置->WG 接口 1(2) 中设置

**注意:** JP2、JP3 的电源脚(+V)与 JP1 的电源脚(+V)是相同的, 当用此脚给外接卡头供电时, +V 电压不要超过外接卡头的额定工作电压, 否则就要给外接卡头单独供电, 然后连接两个电源的地线。

### 继电器常开、常闭调整:

2 个继电器的常开、常闭是由跳线 JP6 和 JP7 来调整。出厂时他们都被跳到了 NO.上, 既是继电器常开。如需改变, 需要用镊子等工具小心地将跳线冒跳到 NC.上, 既是继电器常闭。见局部图。

### 门铃接口:

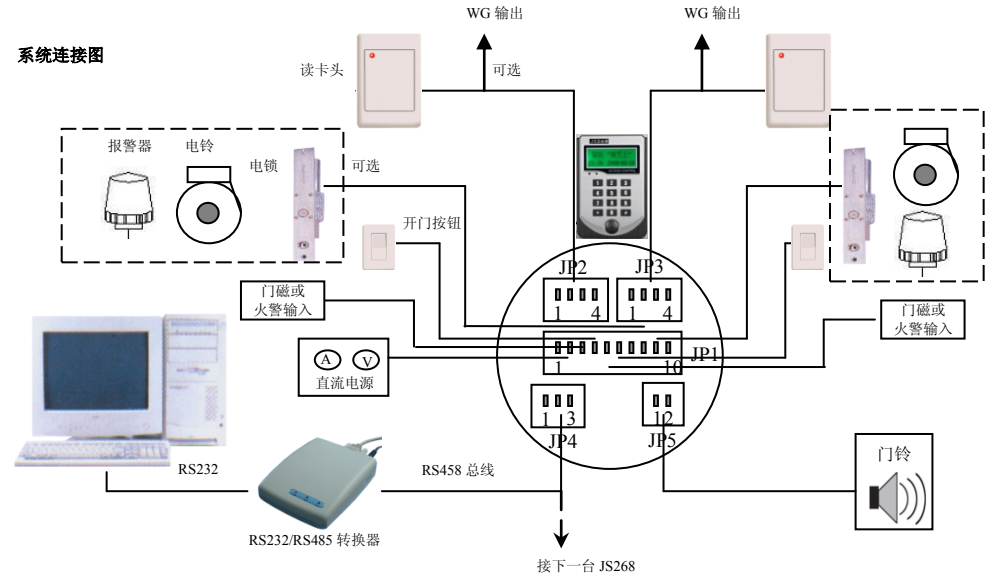
JP5 为门铃接口: 通常 BPA 与 BPB 开路, 当按下 JS268 面板下角圆形门铃按钮时, BPA 与 BPB 导通。可直接与有线或无线门铃相接。

### 通讯接口:

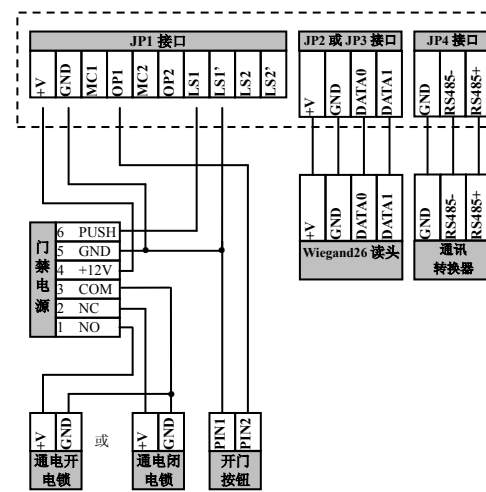
JS268 有两种通信类型的产品。RS485 类型最多能联网 255 台, JS268 必须设置唯一不重复的机号: TCP/IP 类型对联网数量完全取决于所在以太网的限制, JS268 中网络设置(本机地址、子网掩码、默认网关)最好遵从网管的建设; 通讯密码 如果不为空, 电脑软件中必需设定相同密码方可正常通讯。如果设为空, JS268 将忽略密码验证(通讯密码 出厂设置为空)。

提示: 持卡人的姓名、编号; 短消息发布, 标题更改需要与电脑联机, 通过 JS268 的应用软件进行设置管理。

## 系统连接图



## 示例连线图



## 安装图

